



Informations sur les spécifications

Code produit: 109-50S

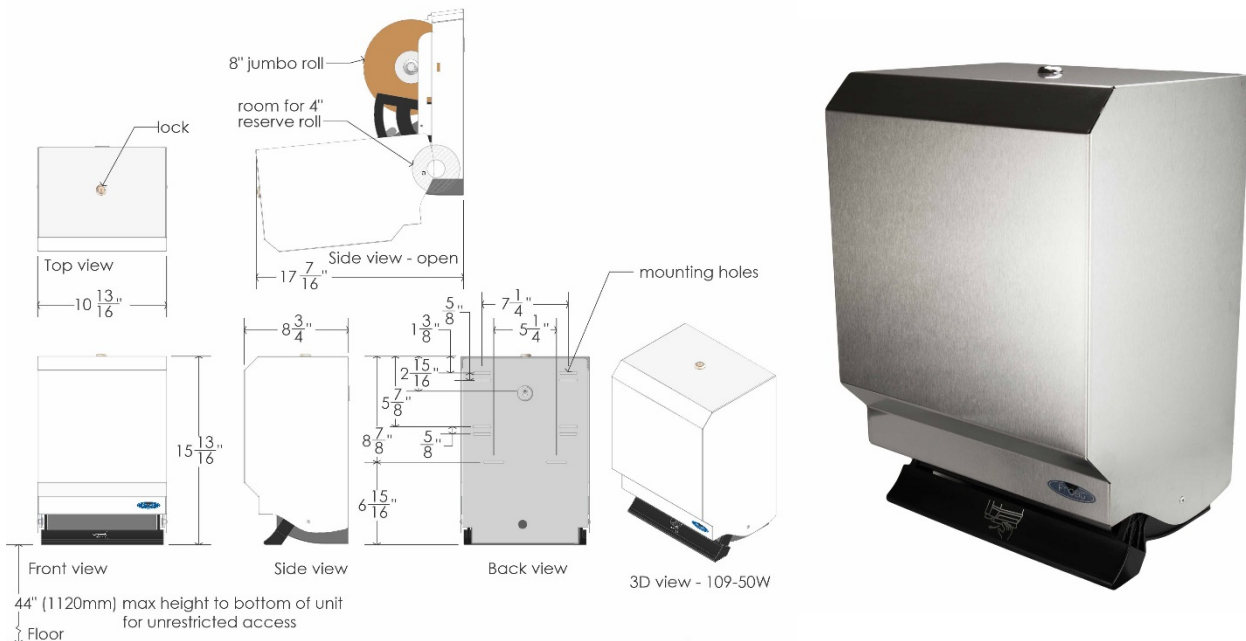
Nom du produit: Distributeur d'essuie-tout universel Control Roll Push Bar

Carton individuel UPC: 624622109707

Dimensions d'expédition du carton individuel: 45,7 cm H x 28,6 cm L x 26 cm P (18 "H x 11 ¼" L x 10 ¼ "P)

Poids d'expédition du carton individuel: 5,4 kg (12,0 livres)

L'emplacement du site: Le distributeur d'essuie-tout universel à rouleau de contrôle 109-50S de Frost offre un produit de qualité et fiable à un prix abordable. En règle générale, ce produit est utilisé dans les écoles / universités, les restaurants, les stations-service et les environnements industriels où le vandalisme n'est pas une préoccupation majeure. La facilité d'utilisation et d'entretien du produit ainsi que son prix en font un choix populaire.



Traits:

- Livraison de papier contrôlée et uniforme
- Livré en standard avec une serrure à clé pour réduire le vol
- Chargement frontal pour un entretien et une maintenance faciles
- Toute la construction en acier canadien

Distribution: Le code Frost 109-50S est conçu pour distribuer des serviettes en rouleau Jumbo de 8 po de diamètre (rouleau de réserve de 4 po) x 8 po de largeur, avec un noyau de 1 po et plus. Les unités sont universelles; ce qui signifie que l'unité n'est pas propriétaire et distribue du papier des producteurs de papier commercial standard. Cela permet à l'utilisateur final d'éviter de se retrouver enfermé dans des contrats d'approvisionnement en papier et devrait lui faire économiser de l'argent sur ses fournitures d'entretien. L'unité fonctionne manuellement et peut être remplie en déverrouillant le distributeur par le haut. Le couvercle basculera alors vers le bas et du nouveau papier pourra être inséré.

Capacité: Le distributeur d'essuie-tout universel Frost 109-50S peut contenir un rouleau d'essuie-tout géant de 8 po x 8 po, ainsi qu'un rouleau de réserve de 4 po.

Frost Products Ltd

5276 John Lucas Drive
Burlington, ON, Canada, L7L5Z9

(905) 332-5700
1-800 667-5094

info@frostproductsltd.com
www.frostproductsltd.com



Informations sur les spécifications

Matériaux:

- Avant: acier inoxydable de type 304 d'une seule pièce de calibre 22 avec fini brossé n ° 4
- Dos: acier de calibre 22 fini en peinture époxy gris clair

Dimensions du produit:

- 40,1 cm H x 27,4 cm L x 22,2 cm P (15,8 "H x 10,8" L x 8,75 "P)

Poids du produit:

- 5,2 kg (11,5 livres)

Directives d'installation: Pour un accès illimité, le bas de l'unité au sol doit être entre 38,1 cm et 121,9 cm (15 " à 48 "). Ce distributeur est livré avec quatre vis de style combiné standard. Marquer les trous de montage contre la surface de montage à l'aide d'un crayon et niveler. Utilisez un tournevis ou une perceuse électrique pour percer les vis dans la surface de montage souhaitée et fixer le distributeur. Veuillez noter qu'il est recommandé que toutes les installations soient effectuées par un professionnel qualifié. Veuillez lire et suivre toutes les directives d'installation supplémentaires fournies avec le produit.

Entretien: L'entretien préventif et le nettoyage normaux permettront aux produits Frost de fonctionner correctement et peuvent prolonger la durée de vie normale du produit. Les produits doivent être essuyés périodiquement avec un chiffon doux et humide. Un nettoyant pour acier inoxydable approuvé peut être utilisé pour nettoyer les éraflures ou les empreintes digitales sur les surfaces en acier inoxydable. N'utilisez pas de détergents agressifs ou de nettoyants chimiques. Pour l'acier inoxydable, ne vaporisez pas de produit contenant de l'eau de Javel, des acides ou des chlorures, que l'on peut trouver dans de nombreux produits de nettoyage tels que les nettoyants pour cuvettes de toilettes. L'utilisation de ces solutions de nettoyage peut provoquer une décoloration et, si elles sont utilisées pendant des périodes prolongées, elles peuvent ronger les points de l'acier inoxydable. En cas de décoloration, l'utilisation d'un nettoyant pour acier inoxydable approuvé et d'un tampon à récurer plus ferme, comme un tampon Scotch Brite n ° 7447, peut supprimer les marques. Essuyez tous les débris de la zone et frottez doucement avec le tampon. Ensuite, vaporisez la zone avec un nettoyant / poli pour acier inoxydable, rincez et séchez. Essuyez toujours dans le sens du grain pour les produits en acier inoxydable. Si un agent de nettoyage a commencé à ronger l'acier sur une unité, l'unité devra probablement être remplacée. L'acier inoxydable utilisé par Frost Products est de haute qualité et l'acier inoxydable est résistant à la rouille. Cependant, une décoloration qui semble être de la rouille peut être causée par les solutions de nettoyage et les savons mentionnés ci-dessus. Il est important d'arrêter d'utiliser tout agent nettoyant ou savon si une décoloration commence à se produire. Nettoyez la décoloration le plus rapidement possible pour éviter tout dommage permanent à l'appareil. Le personnel d'entretien doit apprendre à reconnaître les signes indiquant qu'il n'utilise pas les produits de nettoyage appropriés et à entretenir correctement les articles en acier inoxydable.

Garantie: Si un produit ou une pièce s'avère défectueux dans les 12 mois à compter de la date d'expédition de l'usine, il sera réparé ou remplacé sans aucun frais, y compris les frais de transport après autorisation. Les frais résultant de l'installation ou du retrait des produits défectueux ne sont pas couverts par cette garantie. La décoloration des pièces en acier inoxydable résultant d'une exposition à un environnement agressif et / ou à des produits chimiques n'est pas considérée comme un défaut de fabrication ou de matériau et n'est pas couverte par la garantie.