



# Informations sur les spécifications

**Code produit:** 109-50P

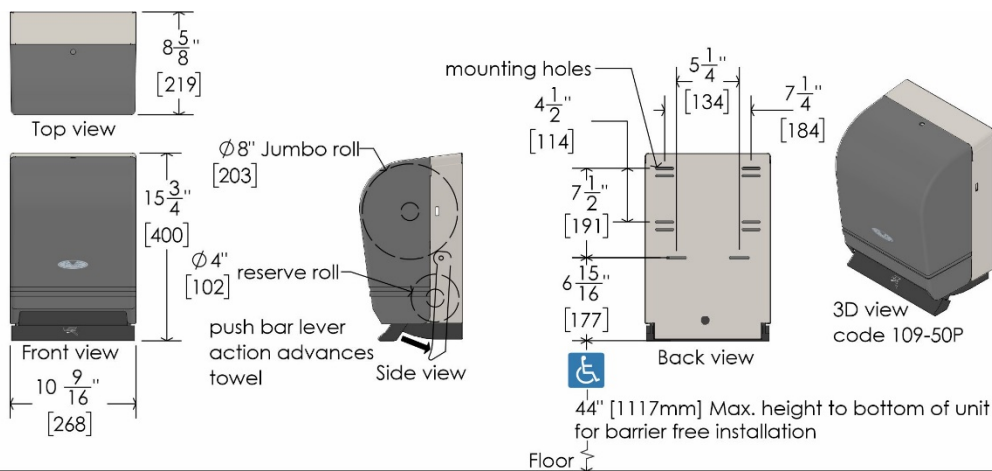
**Nom du produit:** Distributeur d'essuie-tout universel Control Roll Push Bar

**Carton individuel UPC:** 624622109509

**Dimensions d'expédition du carton individuel:** 45,1 cm H x 27,9 cm L x 26 cm P (17 ¾ "H x 11" L x 10 ¼ "P)

**Poids d'expédition du carton individuel:** 3,2 kg (7,0 livres)

**L'emplacement du site:** Le distributeur d'essuie-tout universel à rouleau de contrôle 109-50P de Frost offre un produit de qualité et fiable à un prix abordable. En règle générale, ce produit est utilisé dans les écoles / universités, les restaurants, les stations-service et les environnements industriels où le vandalisme n'est pas une préoccupation majeure. La facilité d'utilisation et d'entretien du produit ainsi que son prix en font un choix populaire.



## Traits:

- Livraison de papier contrôlée et uniforme
- Livré en standard avec une serrure à clé pour réduire le vol
- Chargement frontal pour un entretien et une maintenance faciles
- Porte robuste en polycarbonate résistant au vandalisme

**Distribution:** Le code Frost 109-50P est conçu pour distribuer des serviettes en rouleau Jumbo de 8 po de diamètre (rouleau de réserve de 4 po) x 8 po de largeur, avec un noyau de 1 po et plus. Les unités sont universelles; ce qui signifie que l'unité n'est pas propriétaire et distribue du papier des producteurs de papier commercial standard. Cela permet à l'utilisateur final d'éviter de se retrouver enfermé dans des contrats d'approvisionnement en papier et devrait lui faire économiser de l'argent sur ses fournitures d'entretien. L'unité fonctionne manuellement et peut être remplie en déverrouillant le distributeur par le haut. Le couvercle basculera alors vers le bas et du nouveau papier pourra être inséré.

**Capacité:** Le distributeur d'essuie-tout universel Frost 109-50P peut contenir un rouleau d'essuie-tout géant de 8 po x 8 po, ainsi qu'un rouleau de réserve de 4 po.

## Matériaux:

- Avant: porte transparente fumée en polycarbonate anti-vandale monobloc
- Dos: acier de calibre 22 fini en peinture époxy gris clair

Frost Products Ltd

5276 John Lucas Drive  
Burlington, ON, Canada, L7L5Z9

(905) 332-5700  
1-800 667-5094

info@frostproductsltd.com  
www.frostproductsltd.com



# Informations sur les spécifications

**Dimensions du produit:**

40,0 cm H x 26,9 cm L x 21,8 cm P (15,75 "H x 10,6" L x 8,6"P)

**Poids du produit:**

- 2,9 kg (6,4 livres)

**Directives d'installation:** Pour un accès illimité, le bas de l'unité au sol doit être entre 38,1 cm et 121,9 cm (15 " à 48 "). Ce distributeur est livré avec quatre vis de style combiné standard. Marquer les trous de montage contre la surface de montage à l'aide d'un crayon et niveler. Utilisez un tournevis ou une perceuse électrique pour percer les vis dans la surface de montage souhaitée et fixer le distributeur. Veuillez noter qu'il est recommandé que toutes les installations soient effectuées par un professionnel qualifié. Veuillez lire et suivre toutes les directives d'installation supplémentaires fournies avec le produit.

**Entretien:** L'entretien et le nettoyage préventifs normaux permettront aux produits Frost de fonctionner correctement et peuvent prolonger la durée de vie normale du produit. Les produits doivent être essuyés périodiquement avec un chiffon doux et humide. Un nettoyant pour acier inoxydable approuvé peut être utilisé pour nettoyer les éraflures ou les empreintes digitales sur les surfaces en acier inoxydable. N'utilisez pas de détergents agressifs ou de nettoyants chimiques. Pour la saleté générale et les imperfections sur l'acier peint ou le plastique, utilisez de l'eau tiède et du savon doux ou une solution de nettoyage générale douce. Lors de l'utilisation de tout type de solution de nettoyage, vaporiser sur une zone discrète pour tester avant une utilisation complète. Une fois l'agent de nettoyage appliqué, essuyez-le avec un chiffon doux propre ou une éponge.

**Garantie:** Si un produit ou une pièce s'avère défectueux dans les 12 mois à compter de la date d'expédition de l'usine, il sera réparé ou remplacé sans aucun frais, y compris les frais de transport après autorisation. Les frais résultant de l'installation ou du retrait des produits défectueux ne sont pas couverts par cette garantie. La décoloration des pièces en acier inoxydable résultant d'une exposition à un environnement agressif et / ou à des produits chimiques n'est pas considérée comme un défaut de fabrication ou de matériau et n'est pas couverte par la garantie.