



# Informations sur les spécifications

**Code produit:** 103-1

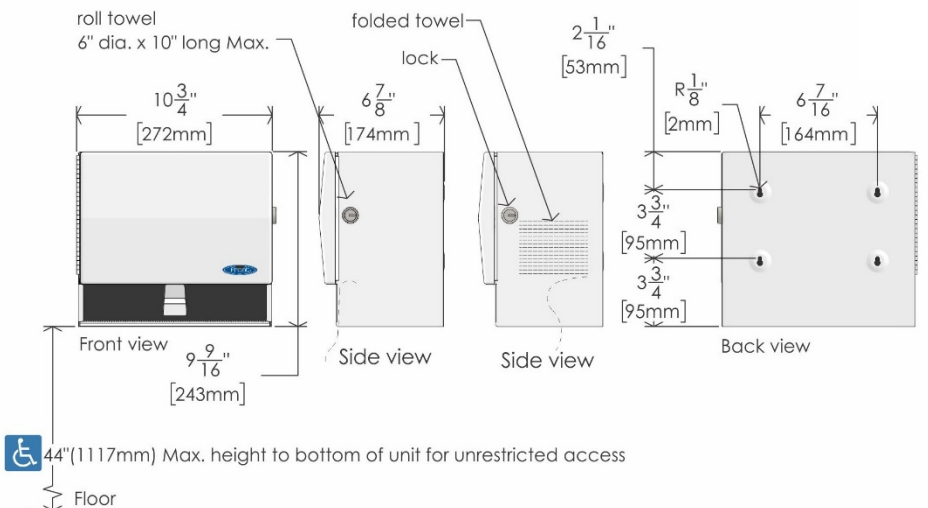
**Nom du produit:** Distributeur de serviettes universel

**Carton individuel UPC:** 624622103101

**Dimensions d'expédition du carton individuel:** 25,4 cm H x 27,9 cm L x 17,8 cm P (10 po H x 11 po L x 7 po P)

**Poids d'expédition du carton individuel:** 2,5 kg (5,5 livres)

**L'emplacement du site:** Le distributeur de serviettes universel Frost 101 est une norme de l'industrie et peut être utilisé dans n'importe quelle pièce ou emplacement de site. Conçu pour être pratique, durable et diversifié, ce distributeur est applicable à de nombreux endroits différents. Certains domaines d'utilisation potentielle comprennent: les écoles, les restaurants, les centres commerciaux, les immeubles de bureaux, les condominiums, les installations de conditionnement physique, les centres de loisirs, les communautés de maisons de retraite et de soins infirmiers, etc. Ce produit a été conçu pour être extrêmement simple et facile à utiliser. La conception sans effort et la construction durable de ce produit en font un distributeur idéal pour les utilisateurs finaux et les gestionnaires immobiliers.



## Traits:

- La conception simple rend ce produit extrêmement convivial et réduit également le risque de dysfonctionnement du produit
- Distributeur non propriétaire qui peut entraîner des économies pour les utilisateurs finaux et les gestionnaires immobiliers
- Chargement frontal facilement accessible pour un service et une maintenance ergonomiques
- Toutes les portes sont articulées avec des charnières à piano pleine longueur en acier inoxydable
- Construction durable pour aider à assurer une longue durée de vie du produit
- Disponible avec une serrure à clé pour réduire le vol et le vandalisme

**Distribution:** Ce produit distribue les serviettes manuellement et ne nécessite aucun levier ou interrupteur supplémentaire pour fonctionner. Ce produit est également universel; ce qui signifie que l'unité n'est pas propriétaire et distribue du papier des producteurs de papier commercial standard. Cela permet à l'utilisateur final d'éviter de se retrouver enfermé dans des contrats d'approvisionnement en papier et de lui faire économiser de l'argent sur ses fournitures d'entretien. Pour charger ce produit, soulevez la porte avant pivotante vers le haut et placez les serviettes souhaitées à l'intérieur du corps de l'unité. Les serviettes doivent être positionnées avec le début du rouleau ou le pli se trouve au bas de l'unité. Une fois que les serviettes sont correctement positionnées, faites passer l'extrémité libre de la Frost Products Ltd

5276 John Lucas Drive  
Burlington, ON, Canada, L7L5Z9

(905) 332-5700  
1-800 667-5094

info@frostproductsltd.com  
www.frostproductsltd.com



# Informations sur les spécifications

serviette à travers l'espace entre l'unité et la lame de coupe. Pour fonctionner, utilisez l'espace situé au centre de la lame de coupe et tirez vers le bas pour exposer les serviettes. Une fois les serviettes exposées, tirez jusqu'à la quantité désirée et déchirez vers le haut et sur un côté pour libérer les serviettes de l'unité.

## Capacité:

- Ce distributeur accepte toutes les serviettes à pli simple et en rouleau de 15,4 cm (6 po) de diamètre et jusqu'à 25,4 cm (10 po) de longueur

## Matériaux:

- Avant: acier inoxydable n° 4 type 430 de calibre 20, finition brossée
- Côtés: calibre 22 type 430 en acier inoxydable no. 4 finition brossée
- Dos: acier satiné de calibre 24 (galvanneal)
- Fond: acier inoxydable n° 4 de calibre 22 type 430, finition brossée
- Barre de coupe: acier laminé à froid de calibre 22 avec revêtement en poudre époxy noire
- La porte de l'unité est articulée avec des charnières à piano pleine longueur en acier inoxydable

## Dimensions du produit:

- 24,6 cm H x 26,9 cm L x 17,5 cm P (9,7 " H x 10,6 " L x 6,9 " P)

## Poids du produit:

- 2,3 kg (5 livres)

**Directives d'installation:** Pour un accès illimité, le bas de l'unité au sol doit être entre 38,1 cm et 121,9 cm (15 " à 48 "). Ce distributeur est livré avec quatre vis de style combiné standard. Marquer les trous de montage contre la surface de montage à l'aide d'un crayon et niveler. Utilisez un tournevis ou une perceuse électrique pour percer les vis dans la surface de montage souhaitée et fixer le distributeur. Veuillez noter qu'il est recommandé que toutes les installations soient effectuées par un professionnel qualifié. Veuillez lire et suivre toutes les directives d'installation supplémentaires fournies avec le produit.

**Entretien:** L'entretien préventif et le nettoyage normaux permettront aux produits Frost de fonctionner correctement et peuvent prolonger la durée de vie normale du produit. Les produits doivent être essuyés périodiquement avec un chiffon doux et humide. Un nettoyant pour acier inoxydable approuvé peut être utilisé pour nettoyer les éraflures ou les empreintes digitales sur les surfaces en acier inoxydable. N'utilisez pas de détergents agressifs ou de nettoyants chimiques. Pour l'acier inoxydable, ne vaporisez pas de produit contenant de l'eau de Javel, des acides ou des chlorures, que l'on peut trouver dans de nombreux produits de nettoyage tels que les nettoyants pour cuvettes de toilettes. L'utilisation de ces solutions de nettoyage peut provoquer une décoloration et, si elles sont utilisées pendant des périodes prolongées, elles peuvent ronger les points de l'acier inoxydable. En cas de décoloration, l'utilisation d'un nettoyant pour acier inoxydable approuvé et d'un tampon à récurer plus ferme, comme un tampon Scotch Brite n° 7447, peut supprimer les marques. Essuyez tous les débris de la zone et frottez doucement avec le tampon. Ensuite, vaporisez la zone avec un nettoyant / poli pour acier inoxydable, rincez et séchez. Essuyez toujours dans le sens du grain pour les produits en acier inoxydable. Si un agent de nettoyage a commencé à ronger l'acier sur une unité, l'unité devra probablement être remplacée. L'acier inoxydable utilisé par Frost Products est de haute qualité et l'acier inoxydable est résistant à la rouille. Cependant, une décoloration qui semble être de la rouille peut être causée par les solutions de nettoyage et les savons mentionnés ci-dessus. Il est important d'arrêter d'utiliser tout agent nettoyant ou savon si une décoloration commence à se produire. Nettoyez la décoloration le plus rapidement possible pour éviter tout dommage permanent à l'appareil. Le personnel d'entretien doit apprendre à reconnaître les signes indiquant qu'il n'utilise pas les produits de nettoyage appropriés et à entretenir correctement les articles en acier inoxydable.

Frost Products Ltd

5276 John Lucas Drive  
Burlington, ON, Canada, L7L5Z9

(905) 332-5700  
1-800 667-5094

info@frostproductsltd.com  
www.frostproductsltd.com



## *Informations sur les spécifications*

**Garantie:** Si un produit ou une pièce s'avère défectueux dans les 12 mois à compter de la date d'expédition de l'usine, il sera réparé ou remplacé sans aucun frais, y compris les frais de transport après autorisation. Les frais résultant de l'installation ou du retrait des produits défectueux ne sont pas couverts par cette garantie. La décoloration des pièces en acier inoxydable résultant d'une exposition à un environnement agressif et / ou à des produits chimiques n'est pas considérée comme un défaut de fabrication ou de matériau et n'est pas couverte par la garantie.