



Informations sur les spécifications

Code produit: 614

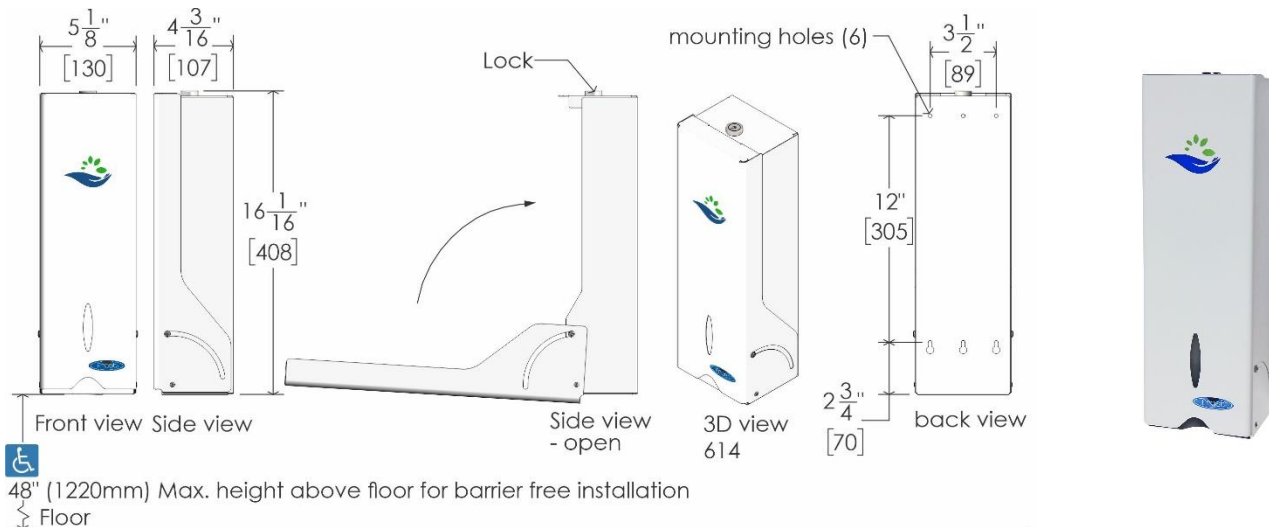
Nom du produit: Distributeur de serviettes hygiéniques monté en surface et en vente libre

Carton individuel UPC: 624622614010

Dimensions d'expédition du carton individuel: 41,9 cm L x 15,0 cm H x 13,0 cm P (16,5" L x 5,9" H x 5,1" P)

Poids d'expédition du carton individuel: 1,7kg (3,7 lbs)

L'emplacement du site: Le distributeur de serviettes féminin au détail gratuit 614 de Frost est élégant et pratique. Ce produit contient en toute sécurité des serviettes féminines vendues au détail (non emballées dans le commerce) de différentes tailles. Ce distributeur monté en surface permet un montage flexible et facile sur tout type de matériau ou de construction murale. Généralement, ces produits sont utilisés dans les écoles, les immeubles de bureaux, les installations récréatives et autres propriétés commerciales. La fonctionnalité conviviale et l'apparence professionnelle de cet appareil en font un choix populaire.



Traits:

- Fabriqué au Canada avec de l'acier robuste de calibre 22
- Coins arrondis conviviaux
- La fenêtre d'affichage permet aux utilisateurs de voir quand il reste environ 20 unités
- Arrêt de porte intégré pour un accès rapide et un chargement facile
- Fourniture pour montage à deux et quatre vis
- Distribution gratuite de serviettes hygiéniques

Distribution: Le code Frost 614 est conçu pour distribuer des serviettes gratuites au détail. Ce sont des serviettes individuelles en boîte non commerciale; le type souvent acheté dans les pharmacies ou les épiceries. La taille maximale du tampon individuel pour que cet appareil fonctionne correctement est de 4,75" de large x 4" de profondeur x 0,75" d'épaisseur. Pour faire fonctionner cet appareil, tirez manuellement les serviettes de vente au détail hors de la fente inférieure. Pour remplir cet appareil, utilisez la clé fournie pour ouvrir le dessus et insérer manuellement les produits souhaités dans la fente vide.

Capacité:

- 50 à 70 serviettes au détail selon l'épaisseur et la marque du produit. La taille maximale des coussinets individuels pour que cet appareil fonctionne correctement est de 4,75" de large x 4" de profondeur x 0,75" d'épaisseur.

Frost Products Ltd

5276 John Lucas Drive
Burlington, ON, Canada, L7L5Z9

(905) 332-5700
1-800 667-5094

info@frostproductsltd.com
www.frostproductsltd.com



Informations sur les spécifications

Matériaux:

- Entièrement en acier de calibre 22 soudé
- Finition enduite de poudre blanche

Dimensions du produit:

- 13,0 cm L x 40,8 cm H 10,6 cm P (5,1" L x 16" H x 4,2" P)

Poids du produit:

- 1.5kg (3,3 lbs)

Directives d'installation: À l'aide des outils appropriés pour l'installation, percez les trous de montage nécessaires et fixez l'unité sur la surface souhaitée. L'unité peut être montée avec deux ou quatre vis. Pour un montage sans obstacle, assurez-vous que la fente pour serviette ne dépasse pas 48" (121,9 cm) au-dessus du niveau du sol. Veuillez noter qu'il est recommandé que toutes les installations soient effectuées par une personne de métier qualifiée. Le non-respect de cette consigne peut entraîner des blessures graves ou la mort.

Entretien: L'entretien et le nettoyage préventifs normaux maintiendront le bon fonctionnement des produits Frost et peuvent prolonger la durée de vie normale du produit. Les produits doivent être essuyés avec un chiffon doux humide périodiquement. Le nettoyeur approuvé en acier inoxydable peut être utilisé pour nettoyer les éraflures ou les empreintes digitales sur les surfaces en acier inoxydable. N'utilisez pas de détergents durs ou de nettoyeurs chimiques. Pour la saleté générale et les imperfections sur l'acier peint ou le plastique utiliser de l'eau chaude et du savon doux, ou une solution de nettoyage doux général. Lorsque vous utilisez n'importe quel type de solution de nettoyage, vaporisez sur une zone discrète pour tester avant l'utilisation complète. Après l'application de l'agent nettoyant, essuyez-le à l'aide d'un chiffon ou d'une éponge propre et mou. Pour l'acier inoxydable svp ne pulvérisez pas avec n'importe quel produit contenant l'eau de Javel, les acides, ou les chlorures, qui peuvent être trouvés dans beaucoup de produits de nettoyage tels que des nettoyeurs de cuvette de toilette. L'utilisation de ces solutions de nettoyage peut provoquer une décoloration et si elle est utilisée pendant de longues périodes de temps, ils peuvent roner les points de l'acier inoxydable. En cas de décoloration, l'utilisation d'un nettoyant approuvé en acier inoxydable et d'un tampon de gommage plus ferme, comme un scotch Brite Pad #7447, peut enlever les marques. Essuyez les débris de la zone et frottez doucement avec le tampon. Vaporiser ensuite la zone d'un nettoyant/polissage en acier inoxydable et rincer et sécher. Essuyez toujours avec la direction du grain pour les produits en acier inoxydable. Si un agent de nettoyage a commencé à roner l'acier d'une unité, il est probable que l'appareil devra être remplacé. L'acier inoxydable utilisé par Frost Products est de haute qualité et l'acier inoxydable résiste à la rouille. Cependant, la décoloration qui semble être de la rouille peut être causée par des solutions de nettoyage et des savons mentionnés ci-dessus. Il est important d'arrêter l'utilisation de tout agent nettoyant ou savon si la décoloration commence à se produire. Nettoyez la décoloration le plus rapidement possible afin d'éviter tout dommage permanent à l'appareil. Il faut enseigner au personnel d'entretien comment reconnaître les signes qu'il n'utilise pas les produits de nettoyage appropriés et comment entretenir correctement les articles en acier inoxydable.

Garantie: Si un produit ou une pièce s'avère défectueux dans les 12 mois suivant la date d'expédition de l'usine, il sera réparé ou remplacé sans frais, y compris les frais de transport lorsqu'il est autorisé. Les coûts résultant de l'installation ou de l'enlèvement de produits défectueux ne sont pas couverts par cette garantie. La décoloration des pièces en acier inoxydable résultant de l'exposition à des produits environnementaux et/ou chimiques rigoureux n'est pas considérée comme un défaut de fabrication ou de matériau et n'est pas couverte par la garantie.

Frost Products Ltd

5276 John Lucas Drive
Burlington, ON, Canada, L7L5Z9

(905) 332-5700
1-800 667-5094

info@frostproductsltd.com
www.frostproductsltd.com