



# Informations sur les spécifications

**Code produit:** 340

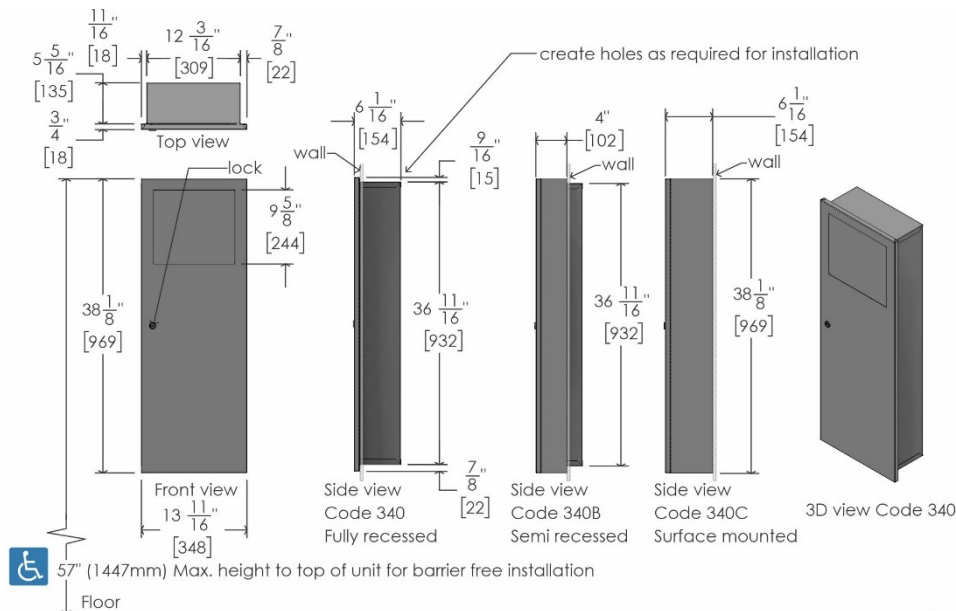
**Nom du produit:** Élimination des déchets en acier inoxydable

**Carton individuel UPC:** 340-A – 624622340100, 340-B – 624622340209, 340-C – 624622340308

**Dimensions d'expédition du carton individuel:** 36,8 cm L x 97,8 cm H x 16,5 cm P (14½ " L x 38½ " H x 6½ " P)

**Poids d'expédition du carton individuel:** 340-A - 11,8 kg (26 livres), 340-B - 13,6 kg (30 livres), 340-C - 15,9 kg (35 livres)

**L'emplacement du site:** Les poubelles en acier inoxydable de la série 340 de Frost sont compactes et idéales pour les zones à faible volume. En règle générale, les déchets sont utilisés dans les écoles / universités, les restaurants, les centres commerciaux, les immeubles de bureaux, les condominiums, les installations de conditionnement physique et les centres de loisirs. La construction en acier inoxydable et l'apparence élégante de cette série en font un choix populaire dans les zones à faible trafic.



## Traits:

- Fabriqué en acier inoxydable canadien de calibre 18 et 20
- Sécurisé avec serrure à clé à tambour, clé fournie
- Toutes les portes sont articulées avec des charnières à piano pleine longueur en acier inoxydable
- La porte en acier inoxydable à contrepoids (calibre 20) offre une protection maximale contre les incendies, montée avec une charnière à piano pleine longueur
- Doublure roto moulée anti-fuite amovible

## Capacité:

- La poubelle a une capacité totale de 22.5 litres (6,0 US gal, 5,0 Imp. Gal)

## Matériaux:

- Corps: acier inoxydable de calibre 18
- Porte: acier inoxydable de calibre 20 type 304 no. 4 finition brossée

Frost Products Ltd  
5276 John Lucas Drive  
Burlington, ON, Canada, L7L5Z9

(905) 332-5700  
1-800 667-5094

info@frostproductsltd.com  
www.frostproductsltd.com



# Informations sur les spécifications

## Dimensions du produit:

- 34,8 cm L x 96,8 cm H 15,5 cm P (13,7 " L x 38,1 " H x 6,1 " P)

## Poids du produit:

- 340-A - 11,3 kg (25 livres), 340-B - 13,2 kg (29 livres), 340-C - 15,4 kg (34 livres)

**Directives d'installation:** Code 340-A: prévoir une ouverture murale de 31,5 cm de large x 94,6 cm de haut x 15,2 cm de profondeur (12 " L x 37 " H x 6 " P). Code 340-B: prévoir une ouverture murale de 31,5 cm de large x 94,6 cm de haut x 7,6 cm de profondeur (12 " L x 37 " H x 3 " P). Code 340-C: à l'aide des outils appropriés pour l'installation, percez les trous de montage selon les besoins et fixez l'unité dans la surface souhaitée. Le collier est fixé entre la bride de corps encastrée et le mur. Pour un accès sans restriction, la hauteur du haut de l'unité au sol ne doit pas dépasser 144,7 cm (57 "). Veuillez noter qu'il est recommandé que toutes les installations soient effectuées par un professionnel qualifié. Veuillez lire et suivre toutes les directives d'installation supplémentaires fournies avec les produits. Le non-respect de cette consigne peut entraîner des blessures graves ou la mort.

**Entretien:** L'entretien et le nettoyage préventifs normaux permettront aux produits Frost de fonctionner correctement et peuvent prolonger la durée de vie normale du produit. Les produits doivent être essuyés périodiquement avec un chiffon doux et humide. Un nettoyeur pour acier inoxydable approuvé peut être utilisé pour nettoyer les éraflures ou les empreintes digitales sur les surfaces en acier inoxydable. N'utilisez pas de détergents agressifs ou de nettoyeurs chimiques. Pour l'acier inoxydable, ne vaporisez aucun produit contenant de l'eau de Javel, des acides ou des chlorures, que l'on peut trouver dans de nombreux produits de nettoyage tels que les nettoyeurs pour cuvettes de toilettes. L'utilisation de ces solutions de nettoyage peut provoquer une décoloration et si elles sont utilisées pendant des périodes prolongées, elles peuvent ronger les points de l'acier inoxydable. En cas de décoloration, l'utilisation d'un nettoyeur pour acier inoxydable approuvé et d'un tampon à récurer plus ferme, comme un tampon Scotch Brite n ° 7447, peut supprimer les marques. Essuyez tous les débris de la zone et frottez doucement avec le tampon. Vaporisez ensuite la zone avec un nettoyeur / poli pour acier inoxydable, rincez et séchez. Essuyez toujours dans le sens du grain pour les produits en acier inoxydable. Si un agent de nettoyage a commencé à ronger l'acier sur une unité, l'unité devra probablement être remplacée. L'acier inoxydable utilisé par Frost Products est de haute qualité et l'acier inoxydable est résistant à la rouille. Cependant, une décoloration qui semble être de la rouille peut être causée par les solutions de nettoyage et les savons mentionnés ci-dessus. Il est important d'arrêter d'utiliser tout agent nettoyant ou savon si une décoloration commence à se produire. Nettoyez la décoloration le plus rapidement possible pour éviter tout dommage permanent à l'appareil. Le personnel d'entretien doit apprendre à reconnaître les signes indiquant qu'il n'utilise pas les produits de nettoyage appropriés et à entretenir correctement les articles en acier inoxydable.

**Garantie:** Si un produit ou une pièce s'avère défectueux dans les 12 mois à compter de la date d'expédition de l'usine, il sera réparé ou remplacé sans aucun frais, y compris les frais de transport après autorisation. Les frais résultant de l'installation ou du retrait des produits défectueux ne sont pas couverts par cette garantie. La décoloration des pièces en acier inoxydable résultant d'une exposition à un environnement agressif et / ou à des produits chimiques n'est pas considérée comme un défaut de fabrication ou de matériau et n'est pas couverte par la garantie.