



# Informations sur les spécifications

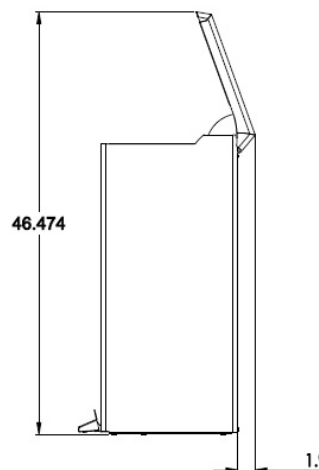
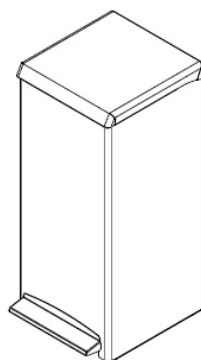
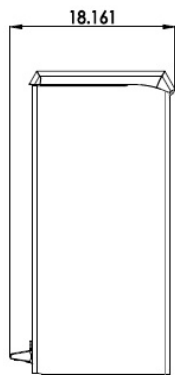
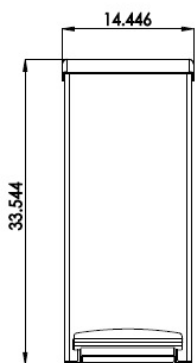
**Code produit:** 305

**Nom du produit:** Poubelle à pied avec couvercle

**Carton individuel UPC:** 624622305000

**Dimensions d'expédition du carton individuel:** 91,4 cm H x 39,1 cm L x 49,2 cm P (36"H x 15 3/8"L x 19 3/8"P)

**Poids d'expédition du carton individuel:** 20,5 kg (45,1 livres)



**Closed Views**

**Open View**

**L'emplacement du site:** Les poubelles à pédale Frost 305 sont parfaites pour une utilisation dans les écoles, les bureaux, les magasins de détail, les aéroports, les gymnases et autres lieux professionnels. Ils offrent un étiquetage flexible pour permettre à l'utilisateur de choisir entre les déchets ordinaires, le recyclage, les équipements de protection individuelle, les produits organiques ou les risques biologiques. La grande pédale d'orteil et les mécanismes à ressort cachés éliminent les points de pincement. Les registres permettent une ouverture et une fermeture douces et silencieuses du couvercle. Fabriqué au Canada en acier épais de calibre 22, il offre une durabilité à long terme et une protection contre les incendies. Il a une grande capacité et comprend à la fois un anneau porte-sac et une doublure en plastique, ce qui signifie un changement de sac moins fréquent.

Frost Products Ltd  
5276 John Lucas Drive,  
Burlington, ON, Canada, L7L5Z9

(905) 332-5700  
1-800 667-5094

info@frostproductsltd.com  
www.Frostproductsltd.com



# Informations sur les spécifications

## Traits:

- Grande pédale avec protège-orteils
- Les mécanismes de fonctionnement cachés à ressort éliminent les points de pincement
- Les registres permettent une ouverture et une fermeture douces et silencieuses
- Étiquetage flexible inclus en deux tailles (Déchets, Recyclage, PPE, Organics et Biohazard)
- Livré avec un appareil de support de sac et une doublure en plastique
- Les patins en plastique protègent les sols
- Fabriqué au Canada en acier soudé de calibre 22
- Conforme aux normes OSHA pour le confinement des déchets infectieux
- Taille de sac recommandée: 66,0 cm x 91,4 cm (26 "x 36")

## Capacité:

- La poubelle a une capacité totale de 95,1 litres (25,1 gal US, 20,9 gal imp.).
- Capacité du revêtement de 58,2 litres (15,5 gal US, 12,8 gal imp).

## Matériaux:

- Corps: acier laminé à froid de calibre 22 avec revêtement en poudre époxy blanc
- Couvercle: acier laminé à froid de calibre 24 avec revêtement en poudre époxy blanc
- Pédale: acier laminé à froid de calibre 18 avec revêtement en poudre époxy noire
- Mécanismes internes: acier de calibre 12 et 14, finition satinée

## Dimensions du produit:

- 85,3 cm H x 36,8 cm L x 40,6 cm P (33,6 "H x 14,5" L x 16 "P)

## Poids du produit:

- 17,7 kg (39,1 livres)

**Entretien:** Lors du remplacement des sacs, ouvrez le couvercle de la poubelle, puis sortez l'anneau du sac de son support sécurisé. Ensuite, attachez le sac de garage et retirez-le. Lors du remplacement du sac, faites glisser le sac dans l'anneau et autour du bord de l'anneau, le sac recouvrant l'anneau d'environ 6 pouces. Ensuite, remplacez l'anneau dans son support sécurisé. Cela gardera le sac correctement caché et sécurisé. Cet anneau n'est pas censé se trouver à l'intérieur du sac poubelle, cela pourrait entraîner le rejet accidentel de l'anneau porte-sac. Veuillez prévoir un dégagement mural de 2 "(5 cm) pour que le couvercle ne heurte pas le mur lors de l'ouverture de la poubelle. L'entretien préventif et le nettoyage normaux permettront aux produits Frost de fonctionner correctement et peuvent prolonger la durée de vie normale du produit. Les produits doivent être essuyés périodiquement avec un chiffon doux et humide. Un nettoyant pour acier inoxydable approuvé peut être utilisé pour nettoyer les éraflures ou les empreintes digitales sur les surfaces en acier inoxydable. N'utilisez pas de détergents agressifs ou de nettoyants chimiques. Pour la saleté générale et les imperfections sur l'acier peint ou le plastique, utilisez de l'eau tiède et du savon doux ou une solution de nettoyage générale douce. Lors de l'utilisation de tout type de solution de nettoyage, vaporiser sur une zone discrète pour tester avant une utilisation complète. Une fois l'agent de nettoyage appliqué, essuyez-le avec un chiffon doux propre ou une éponge.

**Garantie:** Si un produit ou une pièce s'avère défectueux dans les 12 mois à compter de la date d'expédition de l'usine, il sera réparé ou remplacé sans aucun frais, y compris les frais de transport après autorisation. Les frais résultant de l'installation ou du retrait des produits défectueux ne sont pas couverts par cette garantie. La décoloration des pièces en

Frost Products Ltd

5276 John Lucas Drive,  
Burlington, ON, Canada, L7L5Z9

(905) 332-5700  
1-800 667-5094

info@frostproductsltd.com

www.frostproductsltd.com



## *Informations sur les spécifications*

acier inoxydable résultant d'une exposition à un environnement agressif et / ou à des produits chimiques n'est pas considérée comme un défaut de fabrication ou de matériau et n'est pas couverte par la garantie.