



Informations sur les spécifications

Code produit: 909

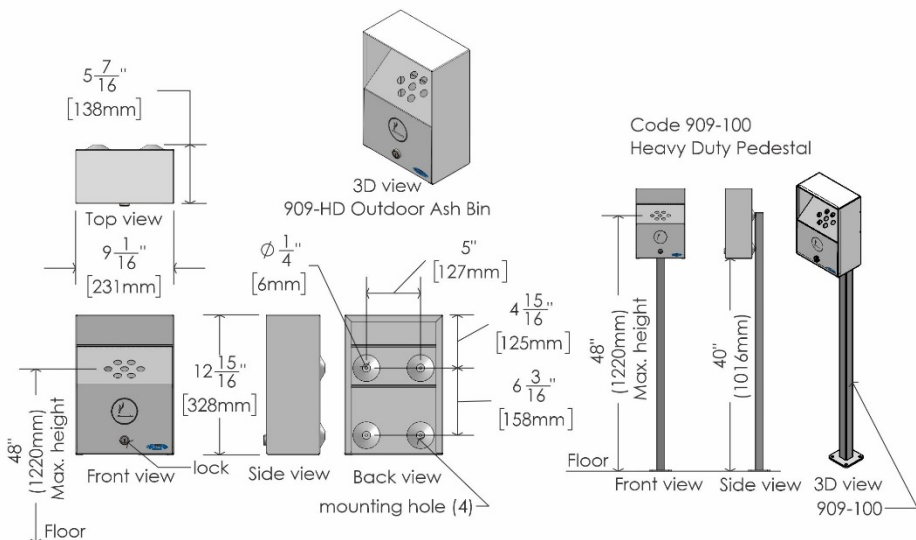
Nom du produit: Poubelle d'extérieur robuste en acier inoxydable

Carton individuel UPC: 624622909000

Dimensions d'expédition du carton individuel: 25,4 cm L x 35,6 cm H x 15,2 cm P (10 " L x 14 " H x 6 " P)

Poids d'expédition du carton individuel: 4,5 kg (10,0 livres)

L'emplacement du site: Le bac à cendres robuste en acier inoxydable 909 de Frost est durable et construit pour durer. Conçu pour les espaces communs piétonniers, ce cendrier est parfait pour une utilisation dans des environnements à fort trafic. En règle générale, ces unités sont utilisées autour des écoles, des centres commerciaux, des restaurants, des hôpitaux, des immeubles de bureaux, des condominiums, des immeubles à appartements, des installations de loisirs et d'autres propriétés commerciales. La grande capacité, la construction durable et l'acier inoxydable de haute qualité font de cet appareil un choix idéal.



Traits:

- Fabriqué en acier inoxydable nord-américain
- Sécurisé avec serrure à clé à tambour, clé fournie
- La porte est articulée avec une charnière à piano pleine longueur en acier inoxydable
- Doublure intérieure en acier galvanisé résistant à la corrosion avec ouverture de déflecteur
- Le support de montage décalé maintient l'unité à 5/8 " du mur pour une isolation supplémentaire contre le feu
- La conception simple permet un entretien facile

Capacité:

- 1 litre (0,6 gal US, 0,5 gal imp.)

Matériaux:

- Corps: acier inoxydable de calibre 18, 304, no. 4 finition brossée
- Doublure: acier galvanisé résistant à la corrosion de calibre 22

Frost Products Ltd

5276 John Lucas Drive
Burlington, ON, Canada, L7L5Z9

(905) 332-5700
1-800 667-5094

info@frostproductsltd.com
www.frostproductsltd.com



Informations sur les spécifications

Dimensions du produit:

- 23,1 cm L x 32,8 cm H x 13,7 cm P (9,1" L x 12,9" H x 5,4" P)

Poids du produit:

- 4,0 kg. (9,0 lbs)

Directives d'installation: Pour une utilisation avec Frost code 878, placez l'embouchure du récipient en plastique interne dans le fond du tube d'admission et faites glisser la base du récipient sur le fond du support. Veuillez vous assurer que le couvercle est de chaque côté du contenant jetable en plastique pour vous assurer que la porte se ferme correctement. Veuillez noter qu'il est recommandé que toutes les installations soient effectuées par un professionnel qualifié. Veuillez lire et suivre toutes les directives d'installation supplémentaires fournies avec les produits.

Entretien: L'entretien préventif et le nettoyage normaux permettront aux produits Frost de fonctionner correctement et peuvent prolonger la durée de vie normale du produit. Les produits doivent être essuyés périodiquement avec un chiffon doux et humide. Un nettoyeur pour acier inoxydable approuvé peut être utilisé pour nettoyer les éraflures ou les empreintes digitales sur les surfaces en acier inoxydable. N'utilisez pas de détergents agressifs ou de nettoyeurs chimiques. Pour la saleté générale et les imperfections sur l'acier peint ou le plastique, utilisez de l'eau chaude et du savon doux ou une solution de nettoyage douce générale. Lors de l'utilisation de tout type de solution de nettoyage, vaporiser sur une zone discrète pour tester avant une utilisation complète. Une fois le produit de nettoyage appliqué, essuyez-le avec un chiffon doux propre ou une éponge. Pour l'acier inoxydable, ne vaporisez aucun produit contenant de l'eau de Javel, des acides ou des chlorures, que l'on peut trouver dans de nombreux produits de nettoyage tels que les nettoyeurs pour cuvettes de toilettes. L'utilisation de ces solutions de nettoyage peut provoquer une décoloration et, si elles sont utilisées pendant des périodes prolongées, elles peuvent ronger les points de l'acier inoxydable. En cas de décoloration, l'utilisation d'un nettoyeur pour acier inoxydable approuvé et d'un tampon à récurer plus ferme, comme un tampon Scotch Brite n° 7447, peut supprimer les marques. Essuyez tous les débris de la zone et frottez doucement avec le tampon. Ensuite, vaporisez la zone avec un nettoyeur / poli pour acier inoxydable, rincez et séchez. Essuyez toujours dans le sens du grain pour les produits en acier inoxydable. Si un agent de nettoyage a commencé à ronger l'acier sur une unité, l'unité devra probablement être remplacée. Pour les distributeurs de savon en acier inoxydable, veuillez éviter d'utiliser des savons à base d'ammonium, car ils peuvent également provoquer une décoloration et / ou endommager les distributeurs. L'acier inoxydable utilisé par Frost Products est de haute qualité et l'acier inoxydable est résistant à la rouille. Cependant, une décoloration qui semble être de la rouille peut être causée par les solutions de nettoyage et les savons mentionnés ci-dessus. Il est important d'arrêter d'utiliser tout agent nettoyeur ou savon si une décoloration commence à se produire. Nettoyez la décoloration le plus rapidement possible pour éviter tout dommage permanent à l'appareil. Le personnel d'entretien doit apprendre à reconnaître les signes indiquant qu'il n'utilise pas les produits de nettoyage appropriés et à entretenir correctement les articles en acier inoxydable.

Garantie: Si un produit ou une pièce s'avère défectueux dans les 12 mois à compter de la date d'expédition de l'usine, il sera réparé ou remplacé sans aucun frais, y compris les frais de transport après autorisation. Les frais résultant de l'installation ou du retrait des produits défectueux ne sont pas couverts par cette garantie. La décoloration des pièces en acier inoxydable résultant d'une exposition à un environnement agressif et / ou à des produits chimiques n'est pas considérée comme un défaut de fabrication ou de matériau et n'est pas couverte par la garantie.