



Informations sur les spécifications

Code produit: 802-W

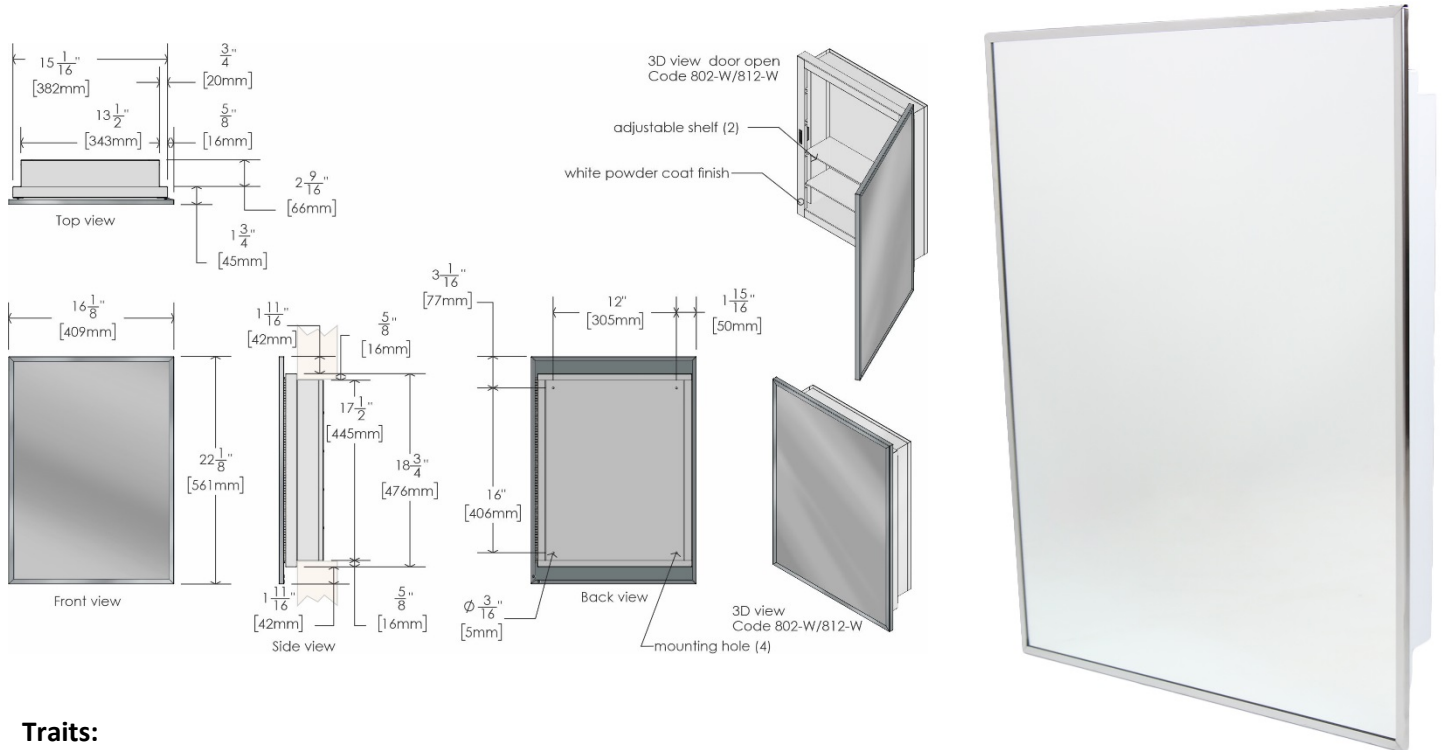
Nom du produit: Armoire à pharmacie encastrée

Carton individuel UPC: 624622802004

Dimensions d'expédition du carton individuel: 43,2 cm L x 63,5 cm H x 14,0 cm P (17 " L x 25 " H x 5½ " P)

Poids d'expédition du carton individuel: 7,3 kg (16 livres)

L'emplacement du site: L'armoire à pharmacie encastrée 802-W de Frost est une unité en acier durable et économique qui convient à tout emplacement. En règle générale, ces unités sont utilisées dans les hôpitaux, les établissements de soins de longue durée, les hôtels et autres propriétés commerciales. La construction durable et la haute qualité de ce produit en font un choix populaire.



Traits:

- Fabriqué au Canada avec de l'acier robuste
- L'armoire peut être inversée en fonction de l'ouverture de porte préférée
- Loquet de retenue magnétique sur la porte
- La porte miroir a un dos en acier peint
- Installation de la porte de la charnière de piano pleine longueur

Matériaux:

- Cadre en acier inoxydable d'une seule pièce de calibre 26 au fini recuit brillant
- Corps: tout en acier soudé de calibre 22, finition enduite de poudre blanche
- Deux tablettes en verre réglables

Dimensions du produit:

- 40,9 cm L x 56,1 cm H x 10,9 cm P (16,1 " L x 22,1 " H x 4,3 " P)

Poids du produit:

- 6,8 kg (15 livres)

Frost Products Ltd

5276 John Lucas Drive
Burlington, ON, Canada, L7L5Z9

(905) 332-5700
1-800 667-5094

info@frostproductsltd.com
www.frostproductsltd.com



Informations sur les spécifications

Directives d'installation: Fournir une ouverture brute de 35,0 cm L x 45,4 cm H x 7,6 cm P (13 " L x 17 " H x 3 " P). Utilisez les vis, ancrages et autres outils appropriés dont vous pourriez avoir besoin pour l'installation. Veuillez noter qu'il est recommandé que toutes les installations soient effectuées par un professionnel qualifié. Le non-respect de cette consigne peut entraîner des blessures graves. Veuillez lire et suivre toutes les directives d'installation supplémentaires fournies avec les produits.

Entretien: L'entretien et le nettoyage préventifs normaux permettront aux produits Frost de fonctionner correctement et peuvent prolonger la durée de vie normale du produit. Les produits doivent être essuyés périodiquement avec un chiffon doux et humide. Un nettoyeur pour acier inoxydable approuvé peut être utilisé pour nettoyer les éraflures ou les empreintes digitales sur les surfaces en acier inoxydable. N'utilisez pas de détergents agressifs ou de nettoyeurs chimiques.

Garantie: Frost Products Ltd est l'un des principaux fabricants de miroirs pour les installations commerciales et institutionnelles. Frost propose un cadre de canal résistant au vandalisme, des conceptions d'inclinaison sans cadre et sans barrière. Nous proposons des options standard de verre flotté, de verre trempé, de verre feuilleté et de face en acier inoxydable. Tous les miroirs Frost sont couverts par notre garantie produit complète standard qui est; Si un produit ou une pièce s'avère défectueux dans les 12 mois à compter de la date d'expédition de l'usine, il sera réparé ou remplacé sans aucun frais, y compris les frais de transport lorsque cela est autorisé. Les frais résultant de l'installation ou du retrait des produits défectueux ne sont pas couverts par cette garantie. La décoloration des pièces en acier inoxydable résultant d'une exposition à un environnement agressif et / ou à des produits chimiques n'est pas considérée comme un défaut de fabrication ou de matériau et n'est pas couverte par la garantie. Le verre de miroir est conforme au GS12GD5A type 1B, garanti contre la détérioration de l'argent pendant 10 ans. Remarque; sur les miroirs trempés, le processus de trempage peut produire une légère distorsion de la réflexion du miroir lorsqu'il est vu de loin. La plaque arrière du miroir se compose d'un dos primaire résistant aux chocs combiné à une deuxième plaque arrière galvanisée et à un système de montage résistant au vandalisme. Tous les miroirs faciaux en acier inoxydable utilisent 20 ga. Surfaces réfléchissantes en acier inoxydable chamois XL. Le nettoyage des miroirs est très important. Les saletés solides telles que la peinture, l'excès de scellant pour les bords, les boutons de feutre, le ruban adhésif ou les adhésifs doivent être éliminés au rasoir. Les solutions de nettoyage doivent être douces et, de préférence, ne pas contenir d'ammoniaque, de vinaigre, d'agent de blanchiment ou de solvants. Des solutions de nettoyage doivent être utilisées pour humidifier le chiffon. Ne vaporisez pas directement sur le miroir. La pulvérisation directement sur un miroir peut permettre au matériau de s'écouler et constituer une source de contamination des bords. Les dommages causés par les solutions de nettoyage ne sont pas couverts par la garantie.