



# Informations sur les spécifications

**Code produit:** 622

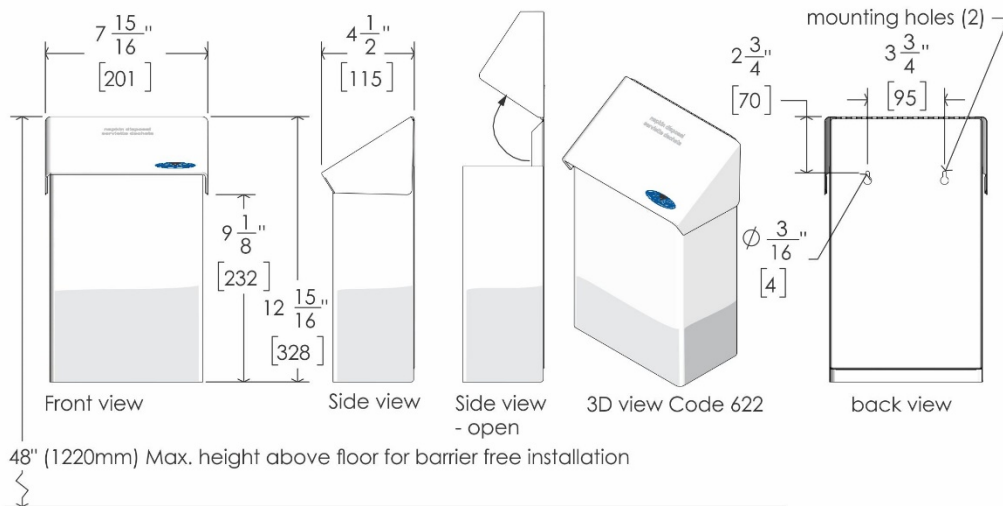
**Nom du produit:** Élimination des produits féminins montés sur surface

**Carton individuel UPC:** 624622622008

**Dimensions d'expédition du carton individuel:** 20.3cm W x 33.6cm H x 11.4cm D (8" W x 13¼" H x 4½" D)

**Poids d'expédition du carton individuel:** 1.8kg (4 lbs)

**L'emplacement du site:** L'élimination des serviettes montées en surface Frost 622 est pratique, durable et facile à entretenir. Cette unité économique montée en surface offre un montage flexible et une facilité d'entretien pour les systèmes de panneaux de cloison ou tout type de construction murale. En règle générale, ces unités sont utilisées dans les écoles, les centres commerciaux, les hôpitaux, les immeubles de bureaux, les installations récréatives et d'autres propriétés commerciales. La facilité d'utilisation, la construction durable et le faible entretien de ce produit en font un choix populaire.



## Traits:

- Canadien fabriqué avec de l'acier inoxydable de calibre 22
- Couvercle pivotant auto-fermant
- Français'Élimination des serviettes anglaises est en relief sur le couvercle
- La porte pivotante utilise la charnière de piano pleine longueur
- Facile à nettoyer et à entretenir

## Capacité:

- 6 litres (1,6 gal US, 1,3 gal imp)

## Matériaux:

- Toute construction en acier inoxydable soudé (jauge 22)
- Finition en acier inoxydable brossé

## Dimensions du produit:

- 20.1cm W x 32.8cm H x 11.4cm D (7,9" W x 12,9" H x 4,5" D)

## Poids du produit:

- 1.7kg (3.75 lbs)

Frost Products Ltd  
5276 John Lucas Drive  
Burlington, ON, Canada, L7L5Z9

(905) 332-5700  
1-800 667-5094

info@frostproductsltd.com  
www.frostproductsltd.com



## Informations sur les spécifications

**Directives d'installation:** Position armoire 66cm (26 ») du sol. Fixer au mur à l'aide de trous de montage et de vis fournis. Pour le montage sans barrière, assurez-vous que le dessus de l'appareil ne dépasse pas 120 cm (48 po) au-dessus du niveau du plancher. L'unité est livrée avec des vis standard de modèle de combinaison. Marquer les trous de montage contre la surface de montage à l'aide d'un crayon et d'un niveau. Utilisez un tournevis ou une perceuse à moteur pour percer des vis dans la surface de montage désirée et fixer l'élimination. Veuillez noter qu'il est recommandé que toutes les installations soient effectuées par un commerçant qualifié. Si vous ne le faites pas, vous risquez de causer des blessures graves. Veuillez lire et suivre toutes les directives d'installation supplémentaires fournies avec les produits.

**Entretien:** L'entretien et le nettoyage préventifs normaux maintiendront le bon fonctionnement des produits Frost et peuvent prolonger la durée de vie normale du produit. Les produits doivent être essuyés avec un chiffon doux humide périodiquement. Le nettoyeur approuvé en acier inoxydable peut être utilisé pour nettoyer les éraflures ou les empreintes digitales sur les surfaces en acier inoxydable. N'utilisez pas de détergents durs ou de nettoyeurs chimiques. Pour la saleté générale et les imperfections sur l'acier peint ou le plastique utiliser de l'eau chaude et du savon doux, ou une solution de nettoyage doux général. Lorsque vous utilisez n'importe quel type de solution de nettoyage, vaporisez sur une zone discrète pour tester avant l'utilisation complète. Après l'application de l'agent nettoyant, essuyez-le à l'aide d'un chiffon ou d'une éponge propre et mou. Pour l'acier inoxydable svp ne pulvérisez pas avec n'importe quel produit contenant l'eau de Javel, les acides, ou les chlorures, qui peuvent être trouvés dans beaucoup de produits de nettoyage tels que des nettoyeurs de cuvette de toilette. L'utilisation de ces solutions de nettoyage peut provoquer une décoloration et si elle est utilisée pendant de longues périodes de temps, ils peuvent roner les points de l'acier inoxydable. En cas de décoloration, l'utilisation d'un nettoyeur approuvé en acier inoxydable et d'un tampon de gommage plus ferme, comme un scotch Brite Pad #7447, peut enlever les marques. Essuyez les débris de la zone et frottez doucement avec le tampon. Vaporiser ensuite la zone d'un nettoyeur/polissage en acier inoxydable et rincer et sécher. Essuyez toujours avec la direction du grain pour les produits en acier inoxydable. Si un agent de nettoyage a commencé à roner l'acier d'une unité, il est probable que l'appareil devra être remplacé. L'acier inoxydable utilisé par Frost Products est de haute qualité et l'acier inoxydable résiste à la rouille. Cependant, la décoloration qui semble être de la rouille peut être causée par des solutions de nettoyage et des savons mentionnés ci-dessus. Il est important d'arrêter l'utilisation de tout agent nettoyant ou savon si la décoloration commence à se produire. Nettoyez la décoloration le plus rapidement possible afin d'éviter tout dommage permanent à l'appareil. Il faut enseigner au personnel d'entretien comment reconnaître les signes qu'il n'utilise pas les produits de nettoyage appropriés et comment entretenir correctement les articles en acier inoxydable.

**Garantie:** Si un produit ou une pièce s'avère défectueux dans les 12 mois suivant la date d'expédition de l'usine, il sera réparé ou remplacé sans frais, y compris les frais de transport lorsqu'il est autorisé. Les coûts résultant de l'installation ou de l'enlèvement de produits défectueux ne sont pas couverts par cette garantie. La décoloration des pièces en acier inoxydable résultant de l'exposition à des produits environnementaux et/ou chimiques rigoureux n'est pas considérée comme un défaut de fabrication ou de matériau et n'est pas couverte par la garantie.