



Informations sur les spécifications

Code produit: 620

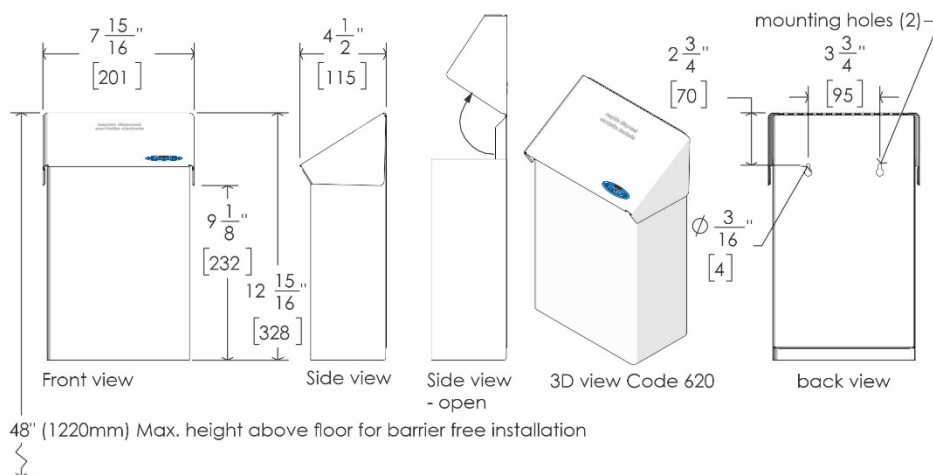
Nom du produit: Élimination des produits féminins montés sur surface

Carton individuel UPC: 624622620004

Dimensions d'expédition du carton individuel: 34.3cm W x 12.7cm H x 21.6cm D (13.5" W x 5" H x 8.5" D)

Poids d'expédition du carton individuel: 1.8kg (4 lbs)

L'emplacement du site: L'élimination des serviettes montées en surface Frost 620 est pratique, durable et facile à entretenir. Cette unité économique montée en surface offre un montage flexible et une facilité d'entretien pour les systèmes de panneaux de cloison ou tout type de construction murale. En règle générale, ces unités sont utilisées dans les écoles, les centres commerciaux, les hôpitaux, les immeubles de bureaux, les installations récréatives et d'autres propriétés commerciales. La facilité d'utilisation, la construction durable et le faible entretien de ce produit en font un choix populaire.



Traits:

- Fabriqué au Canada avec de l'acier lourd de calibre 22
- Couvercle pivotant auto-fermant
- Français' élimination des serviettes anglaises est en relief sur le couvercle
- La porte pivotante utilise la charnière de piano pleine longueur
- Facile à nettoyer et à entretenir

Capacité:

- 6 litres (1,6 gal US, 1,3 gal imp)

Matériaux:

- Toute construction en acier soudé (jauge 22)
- Finition blanche enduite de poudre époxy

Dimensions du produit:

- 20.1cm W x 32.8cm H x 11.4cm D (7.9" W x 12.9" H x 4.5" D)

Poids du produit:

- 1.7kg (3.75 lbs)

Frost Products Ltd

5276 John Lucas Drive
Burlington, ON, Canada, L7L5Z9

(905) 332-5700
1-800 667-5094

info@frostproductsltd.com
www.frostproductsltd.com



Informations sur les spécifications

Directives d'installation: Position armoire 66cm (26 ») du sol. Fixer au mur à l'aide de trous de montage et de vis fournis. Pour le montage sans barrière, assurez-vous que le dessus de l'appareil ne dépasse pas 120 cm (48 po) au-dessus du niveau du plancher. L'unité est livrée avec des vis standard de modèle de combinaison. Marquer les trous de montage contre la surface de montage à l'aide d'un crayon et d'un niveau. Utilisez un tournevis ou une perceuse à moteur pour percer des vis dans la surface de montage désirée et fixer l'élimination. Veuillez noter qu'il est recommandé que toutes les installations soient effectuées par un commerçant qualifié. Si vous ne le faites pas, vous risquez de causer des blessures graves. Veuillez lire et suivre toutes les directives d'installation supplémentaires fournies avec les produits.

Entretien: L'entretien et le nettoyage préventifs normaux maintiendront le bon fonctionnement des produits Frost et peuvent prolonger la durée de vie normale du produit. Les produits doivent être essuyés avec un chiffon doux humide périodiquement. Le nettoyeur approuvé en acier inoxydable peut être utilisé pour nettoyer les éraflures ou les empreintes digitales sur les surfaces en acier inoxydable. N'utilisez pas de détergents durs ou de nettoyeurs chimiques. Pour la saleté générale et les imperfections sur l'acier peint ou le plastique utiliser de l'eau chaude et du savon doux, ou une solution de nettoyage doux général. Lorsque vous utilisez n'importe quel type de solution de nettoyage, vaporisez sur une zone discrète pour tester avant l'utilisation complète. Après l'application de l'agent nettoyant, essuyez-le à l'aide d'un chiffon ou d'une éponge propre et mou.

Garantie: Si un produit ou une pièce s'avère défectueux dans les 12 mois suivant la date d'expédition de l'usine, il sera réparé ou remplacé sans frais, y compris les frais de transport lorsqu'il est autorisé. Les coûts résultant de l'installation ou de l'enlèvement de produits défectueux ne sont pas couverts par cette garantie. La décoloration des pièces en acier inoxydable résultant de l'exposition à des produits environnementaux et/ou chimiques rigoureux n'est pas considérée comme un défaut de fabrication ou de matériau et n'est pas couverte par la garantie.