



# Informations sur les spécifications

**Code produit:** 1145-CRV

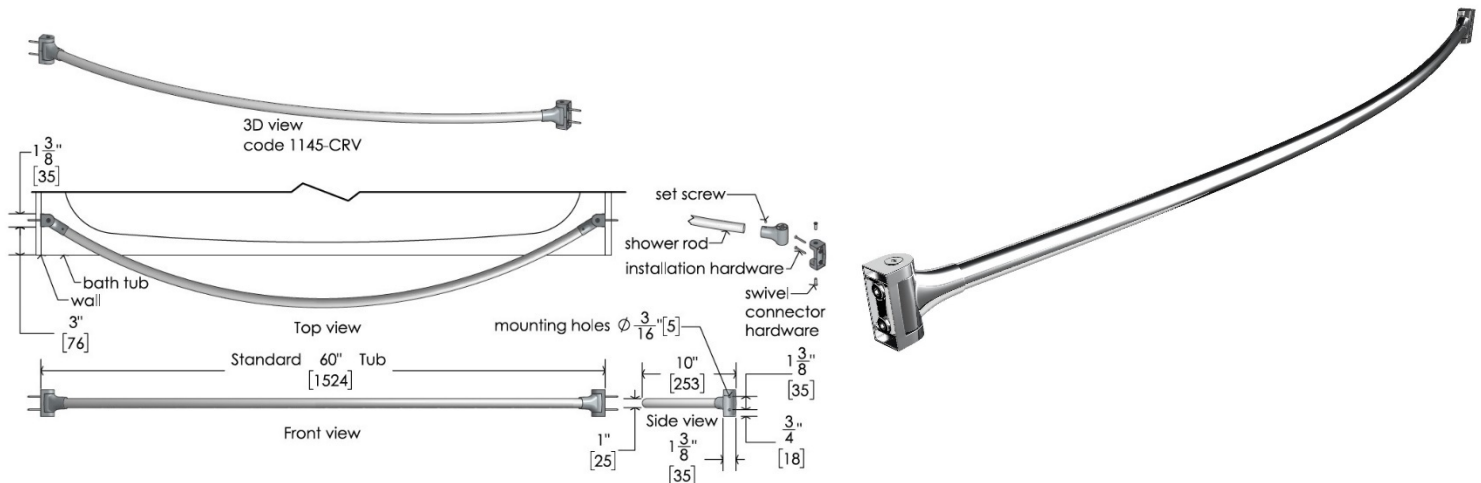
**Nom du produit:** Tringle de douche incurvée en acier inoxydable de 60 po

**Carton individuel UPC:** 624622114503

**Dimensions d'expédition du carton individuel:** 162,6 cm L x 27,9 cm P x 12,7 cm H (64" L x 11" P x 5" H)

**Poids d'expédition du carton individuel:** 1,4 kg (3 lb)

**L'emplacement du site:** Les tringles de douche incurvées 1145-CRV de 60 po de Frost sont souvent spécifiées et conçues pour être utilisées dans des environnements commerciaux et résidentiels. Généralement, ils sont utilisés dans les écoles/universités, les centres de loisirs, les hôpitaux, les hôtels, les installations de conditionnement physique et les foyers de soins de longue durée.



## Traits:

- Facile à installer et à entretenir
- Longueur de tige de douche de 60 po
- La tige de douche et les brides sont en acier inoxydable
- Fournit une utilisation élégante et pratique de l'espace

## Matériaux:

- Tige en acier inoxydable de 1" de diamètre avec brides en acier inoxydable moulé sous pression. Finition brossée

## Dimensions du produit:

- 152,4 cm de long x 25,4 cm de large x 7,6 cm de haut (60" de long x 10" de large x 3" de haut)

## Poids du produit:

- 1,13 kg (2,5 lb)

**Installation:** Assemblez la tringle de douche incurvée. Serrez les vis de fixation à la main. Ne serrez pas les vis de réglage pour le moment. Placement de mesure: maintenez la tige jusqu'à la position souhaitée, une personne à chaque extrémité, pour vérifier la hauteur et l'emplacement. Assurez-vous que la tige est de niveau. Avec un crayon tracer légèrement le haut et le bas de la plaque murale. Posez la tige vers le bas. Retirez les vis de fixation. Séparez les plaques murales de la tige. Laissez les connecteurs pivotants sur la tige. Placez les plaques murales sur le mur aux marques de crayon. Marquez les trous de vis aux positions 12 et 6 heures. Mettez la plaque murale de côté. Lisez attentivement les instructions d'ancrage. Percez les trous de vis comme indiqué. Installez 4 ancrages à moins qu'un trou ne se trouve sur

Frost Products Ltd

5276 John Lucas Drive  
Burlington, ON, Canada, L7L5Z9

(905) 332-5700  
1-800 667-5094

info@frostproductsltd.com  
www.frostproductsltd.com



## Informations sur les spécifications

un montant. Monter les plaques murales, visser aux ancrages. Placez la tige, avec les connecteurs pivotants attachés et placez les trous de vis vers le haut dans les plaques murales. Visser les vis de fixation. Serrer. Ajuster la tige. Assurez-vous que chaque extrémité de la tige est suffisamment enfoncée dans le connecteur pour engager les vis de réglage et établir un contact solide. Serrez les vis de réglage avec une clé Allen. Conseils utiles: placez une goutte de fixation filetée telle que du silicone sur chacune des vis de réglage et des vis de fixation pour les empêcher de se desserrer. En cas de montage au-dessus de la ligne des carreaux, laissez suffisamment de place pour utiliser un tournevis sur les vis de fixation inférieures.

**Entretien:** L'entretien et le nettoyage préventifs normaux maintiendront le bon fonctionnement des produits Frost et peuvent prolonger la durée de vie normale du produit. Les produits doivent être essuyés périodiquement avec un chiffon doux et humide. Un nettoyant pour acier inoxydable approuvé peut être utilisé pour nettoyer les éraflures ou les traces de doigts sur les surfaces en acier inoxydable. N'utilisez pas de détergents agressifs ou de nettoyants chimiques. Pour l'acier inoxydable, veuillez ne pas vaporiser de produit contenant de l'eau de Javel, des acides ou des chlorures, qui peuvent être trouvés dans de nombreux produits de nettoyage tels que les nettoyants pour cuvettes de toilettes. L'utilisation de ces solutions de nettoyage peut provoquer une décoloration et si elles sont utilisées pendant des périodes prolongées, elles peuvent ronger les points de l'acier inoxydable. En cas de décoloration, l'utilisation d'un nettoyant pour acier inoxydable approuvé et d'un tampon à récurer plus ferme, tel qu'un tampon Scotch Brite #7447, peut supprimer les marques. Essuyez tous les débris de la zone et frottez doucement avec le tampon. Ensuite, vaporisez la zone avec un nettoyant/polish pour acier inoxydable, rincez et séchez. Essuyez toujours dans le sens du grain pour les produits en acier inoxydable. Si un agent de nettoyage a commencé à ronger l'acier d'une unité, celle-ci devra probablement être remplacée. L'acier inoxydable utilisé par Frost Products est de haute qualité et l'acier inoxydable est résistant à la rouille. Cependant, une décoloration qui semble être de la rouille peut être causée par des solutions de nettoyage. Il est important de cesser d'utiliser tout agent de nettoyage ou savon si une décoloration commence à se produire. Nettoyez la décoloration le plus rapidement possible pour éviter tout dommage permanent à l'appareil. Le personnel d'entretien doit apprendre à reconnaître les signes indiquant qu'il n'utilise pas les produits de nettoyage appropriés et à entretenir correctement les articles en acier inoxydable.

**Garantie:** Si un produit ou une pièce s'avère défectueux dans les 12 mois à compter de la date d'expédition de l'usine, il sera réparé ou remplacé sans aucun frais, y compris les frais de transport, une fois autorisé. Les frais résultant de l'installation ou du retrait des produits défectueux ne sont pas couverts par cette garantie. La décoloration des pièces en acier inoxydable résultant d'une exposition à un environnement agressif et / ou à des produits chimiques n'est pas considérée comme un défaut de fabrication ou de matériau et n'est pas couverte par la garantie.