

Qui a dit que l'**INNOVATION** était impossible dans le domaine de la porte d'accès ?



La CTA, la porte d'accès réinventée

DÉMO VIDÉO



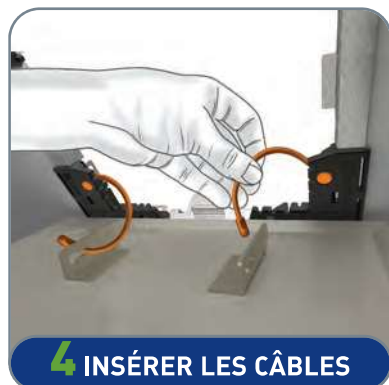
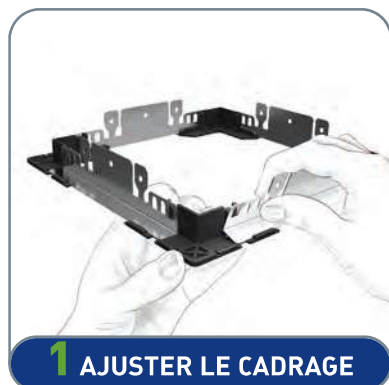
- 1 MINUTE -

- **RÉDUIT** le temps d'installation de **90%**
- **AJUSTABLE** : S'ajuste jusqu'à 1,5" en largeur et hauteur afin de s'adapter à différentes dimensions d'ouvertures.
- **ESTHÉTISME** : Cadre dissimulé pour une apparence améliorée.

RÉDUIT LE TEMPS D'INSTALLATION DE 90%

- Nul besoin de colombages à l'intérieur du mur ou plafond
- Installation facile
- Aucun outil requis si l'ouverture est faite
- Aucun matériel d'installation additionnel

INSTALLATION RAPIDE EN 6 ÉTAPES FACILES



 **Toujours utiliser les câbles de sécurité**

SCÉNARIO D'INSTALLATION DE 50 PORTES

PORTES DE CONCEPTION TRADITIONNELLE		PORTE INNOVATRICE CTA DE CENDREX	
Coût des portes : 50 portes @ 30 \$	1500 \$	Coût des portes : 50 portes @ 30 \$	1500 \$
Coût d'Installation (incluant le colombage) : 50 portes x 25 min = 1250 min ≈ 20 hres 20 hres x 50\$/hres	1000 \$	Coût d'installation (aucun colombage requis) : 50 portes x 2 min = 100 min ≈ 2 hres 2 hres x 50\$/hres	100 \$
Coût total d'installation :	2500 \$	Coût total d'installation :	1600 \$
		ÉCONOMIE POUR LE TRAVAIL : 35 % OU	<u>900 \$</u>
Matériel requis : outil électrique, colombage et expertise manuelle		Matériel requis : Aucun	

Remarque : Coût basé sur une ouverture existante dans un mur préparé

AJUSTABLE : S'ajuste jusqu'à 1,5" en largeur et hauteur afin de s'adapter à différentes dimensions d'ouvertures.

5 GRANDEURS DE PORTES AFIN DE COUVRIR UNE VARIÉTÉ D'OUVERTURES

CODE PRODUIT POUR OUVERTURES (pouces)

CTA 6 x 7.5 6 x 6 à 7.5 x 7.5

CTA 8 x 9.5 8 x 8 à 9.5 x 9.5

CTA 10 x 11.5 10 x 10 à 11.5 x 11.5

CTA 12 x 13.5 12 x 12 à 13.5 x 13.5

CTA 14 x 15.5 14 x 14 à 15.5 x 15.5

Dimensions de plus de 15.5" x 15.5" :
utilisez la porte d'accès CTR (Voir page 8)

CADRES PAR PRODUITS		min	Pouces				max
		A	B	C	D	E	
6X7.5		6"	6.375"	6.75"	7.125"	7.5	
8X9.5		8"	8.375"	8.75"	9.125"	9.5	
10X11.5		10"	10.375"	10.75"	11.125"	11.5	
12X13.5		12"	12.375"	12.75"	13.125"	13.5	
14X15.5		14"	14.375"	14.75"	15.125"	15.5	

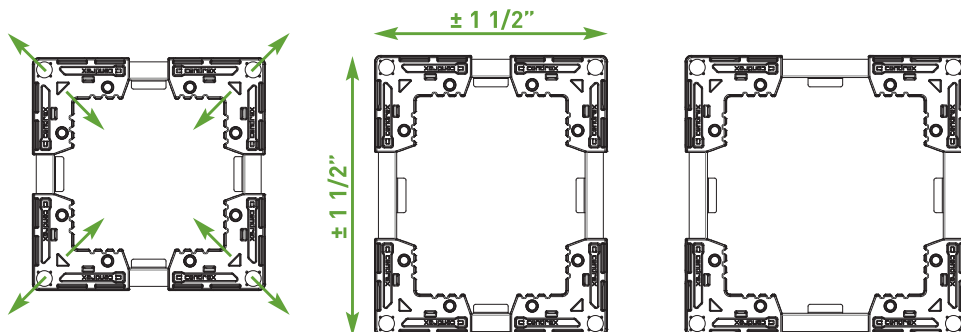
CADRE AJUSTABLE PAR INCRÉMENTS DE 3/8"



CADRE AJUSTABLE		
A	MIN	
B	MIN + 3/8	
C	MIN + 3/4	
D	MIN + 1 1/8	
E	MIN + 1 1/2	

AJUSTABLE À PLUSIEURS DIMENSIONS D'OUVERTURES

Pour ouvertures carrées ou rectangulaires



FERMETURE :

La porte est fixée en place par 4 aimants, 1 à chaque coin.

OPTION DE LOQUET :

Verrou à came opéré par tournevis



CTA-35

S'ADAPTE À DES MURS/PLAFONDS DE 3/8" À 1" D'ÉPAISSEUR

Fixer à l'aide de vis si le mur/plafond est plus épais que 1"