



Informations sur les spécifications

Code produit: 705-100

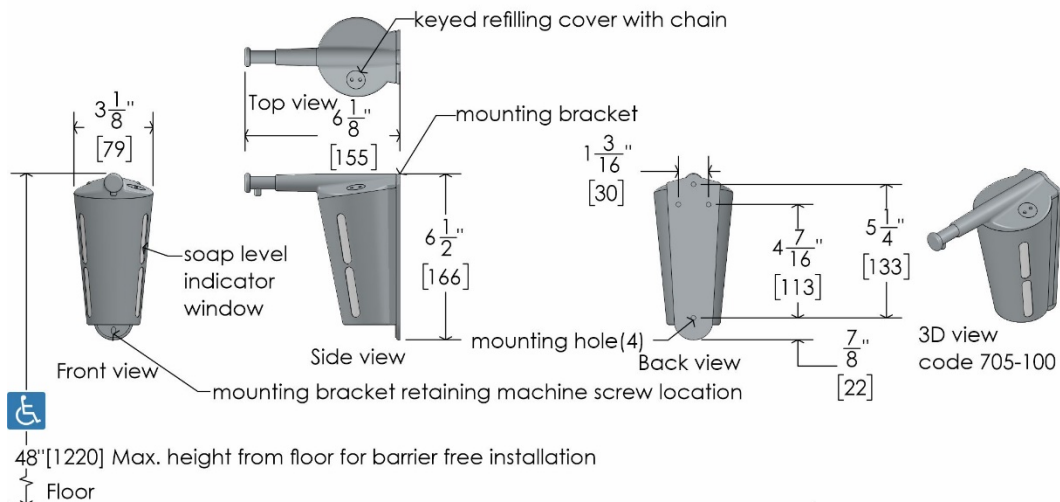
Nom du produit: Distributeur manuel de savon liquide

Carton individuel UPC: 624622705008

Dimensions d'expédition du carton individuel: 7,8 cm L x 17,1 cm H x 15,2 cm P (3,1" L x 6,75" H x 6,5" P)

Poids d'expédition du carton individuel: 0,68 kg (1,5 livres)

L'emplacement du site: Le distributeur de savon liquide mural manuel 705-100 de Frost est pratique, économique et durable. Cette unité a un réservoir rempli en vrac qui permet à l'utilisateur final d'économiser des coûts et d'acheter du savon en vrac auprès de divers fournisseurs au lieu de se verrouiller dans un système de cartouche. En règle générale, ces produits sont utilisés dans les écoles, les centres commerciaux, les restaurants, les immeubles de bureaux, les installations de loisirs et autres propriétés commerciales. Pour les emplacements nécessitant une solution de savon liquide murale économique, ce distributeur est un choix idéal.



Traits:

- Facile à utiliser et à entretenir
- Montage mural avec montage dissimulé
- Fentes d'indication du niveau de savon
- Bouchon de remplissage à clé enchaîné
- À utiliser avec du savon liquide rempli en vrac
- Fournit une apparence propre et professionnelle

Distribution: Le 705-100 de Frost distribue le savon liquide manuellement en poussant le bec avant vers l'intérieur. Ce produit est également universel; ce qui signifie que l'unité n'est pas propriétaire et distribue du savon auprès de fournisseurs de savon commerciaux standard. Cela permet à l'utilisateur final d'éviter d'être enfermé dans des contrats de fourniture de savon et de lui faire économiser de l'argent sur ses fournitures d'entretien. Pour remplir ce produit, utilisez la clé fournie pour ouvrir la trappe supérieure, puis versez du savon liquide dans le réservoir. Le 705-100 est destiné à être utilisé avec un savon à base d'huile de coco à une solution à 10% -20%. Nous ne recommandons aucun type de savon contenant un surfactant à base d'ammonium, c'est-à-dire le lauryl sulfate d'ammonium.

Capacité:

- Le réservoir rempli en vrac contient 0,35 litre (12 oz US) de savon liquide

Frost Products Ltd

5276 John Lucas Drive
Burlington, ON, Canada, L7L5Z9

(905) 332-5700
1-800 667-5094

info@frostproductsltd.com
www.frostproductsltd.com



Informations sur les spécifications

Matériaux:

- Boîtier principal et bec: acier, chrome

Dimensions du produit:

- 7,9 cm L x 16,5 cm H x 15,5 cm P (3,1" L x 6,5" H x 6,1" P)

Poids du produit:

- 0,68 kg (1,5 livres)

Directives d'installation: Fixez la plaque de montage au mur à travers les trous à l'aide des quatre vis de montage fournies. Glissez le distributeur sur la plaque de montage et fixez-le avec une seule vis mécanique en bas.

Entretien: L'entretien et le nettoyage préventifs normaux permettront aux produits Frost de fonctionner correctement et peuvent prolonger la durée de vie normale du produit. Les produits doivent être essuyés périodiquement avec un chiffon doux et humide. Un nettoyant pour acier inoxydable approuvé peut être utilisé pour nettoyer les éraflures ou les empreintes digitales sur les surfaces en acier inoxydable. N'utilisez pas de détergents agressifs ou de nettoyants chimiques. Pour la saleté générale et les imperfections sur l'acier peint ou le plastique, utilisez de l'eau tiède et du savon doux ou une solution de nettoyage générale douce. Lors de l'utilisation de tout type de solution de nettoyage, vaporiser sur une zone discrète pour tester avant une utilisation complète. Une fois l'agent de nettoyage appliqué, essuyez-le avec un chiffon doux propre ou une éponge.

Garantie: Si un produit ou une pièce s'avère défectueux dans les 12 mois à compter de la date d'expédition de l'usine, il sera réparé ou remplacé sans aucun frais, y compris les frais de transport après autorisation. Les frais résultant de l'installation ou du retrait des produits défectueux ne sont pas couverts par cette garantie. La décoloration des pièces en acier inoxydable résultant d'une exposition à un environnement agressif et / ou à des produits chimiques n'est pas considérée comme un défaut de fabrication ou de matériau et n'est pas couverte par la garantie.